

+ HEIZUNG FÜR HACKGUT



SEIT 1921
windhager
DIE HEIZUNG

7 bis 100 kW, Kaskade bis 400 kW

PURO WIN



FÜR EIN- UND MEHRFAMILIEN-
HÄUSER, GEWERBEOBJEKTE

An aerial photograph of a large industrial factory complex in a rural landscape. The factory has a long, rectangular structure with a grey roof and several skylights. It is surrounded by green fields and dense forests. In the background, there are rolling hills and mountains under a clear blue sky. The text "UNSER WERK IM SALZBURGER LAND" is overlaid in white, sans-serif font across the center of the image.

UNSER WERK IM
SALZBURGER LAND

+ DIE HEIZUNG. SEIT 1921.

Seit 100 Jahren steht Windhager für zuverlässige technische Lösungen, die das Heizen komfortabel, sicher und kostengünstig machen. Die große Nachfrage nach unseren Produkten ließ uns stetig wachsen und zahlreiche Innovationen am Heizungsmarkt entwickeln. Heute sind wir in Europa einer der führenden Hersteller von Heizkesseln für erneuerbare Energien.

Ausgezeichnete Qualität made in Austria

Das Geheimnis unseres Erfolgs? Erstklassige Produkte, die höchsten Ansprüchen genügen und mit Langlebigkeit und Verlässlichkeit überzeugen. Wir fertigen unsere Heizkessel nach strengen Kriterien und verwenden nur hochwertige Materialien. Die Produktion erfolgt ausschließlich in Österreich, an unserem Firmensitz in Seekirchen, nahe der Stadt Salzburg. Unabhängige Prüfinstitute zeichnen uns regelmäßig für unsere Premiumqualität aus.

Die Bedürfnisse unserer Kunden stehen bei uns immer im Vordergrund. Darum bekommen Sie bei uns keine O8/15-Heizlösung, sondern ein auf Ihre Ansprüche maßgeschneidertes Heizsystem.



4

+ DIE REVOLUTION DER HACKGUT- HEIZUNG

Mit dem PuroWIN haben wir es geschafft, das Heizen mit Hackgut zu revolutionieren. Niemals zuvor konnte dieser Brennstoff so sauber, sicher und flexibel zur Wärmeversorgung genutzt werden. Der Zero-Emission-Vergaser besticht durch intelligente und sichere Technologie und ist zudem der erste Kessel, der Hackgut serienreif saugt.

Der PuroWIN deckt den Wärmebedarf bis 100 kW. Die Kessel lassen sich auch zu Kaskaden bis 400 kW verbinden und eignen sich dadurch für den Einsatz in größeren landwirtschaftlichen Betrieben, den Gewerbe- und Kommunalbau oder die Hotellerie.

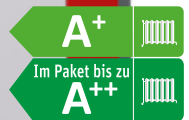




Erreicht Staubemissionen an der Messbarkeitsgrenze

Patenterte Vergasertechnologie

Erster Kessel, der Hackgut
serienreif auch saugt



Video ansehen:

+ ZERO-EMISSION-TECHNOLOGIE

Unsere patentierte Gegenstromvergasung macht den PuroWIN zur saubersten Hackgutheizung der Welt. Das Prinzip dahinter macht sich die Filterwirkung des Brennstoffes zunutze: Zuerst wird der Brennraum mit Hackgut gefüllt. Im untersten Teil entsteht nach der Zündung ein Glutbett. Durch die Hitze verkohlt das darüber liegende Hackgut. Diese Schicht wirkt wie ein Aktivkohlefilter. Aus dem Glutbett steigt das Holzgas auf und wandert durch die Kohle und das unverbrannte Hackgut. Der Feinstaub wird dabei gefiltert. Erst oberhalb des Hackguts erfolgt dann die Verbrennung des Holzgases. Dieses System, das in Zusammenarbeit mit dem Forschungsinstitut BIOS Bioenergiesysteme entwickelt wurde, sorgt für extrem niedrige Emissionswerte, die kaum noch messbar sind. Selbst die strengsten gesetzlichen Grenzwerte unterschreitet der PuroWIN (siehe O1 und O2).

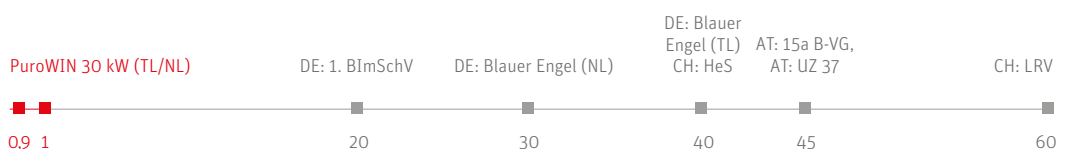
Selbstständige Gluterhaltung

Der Heizkessel ist absolut dicht. Dadurch bleibt die Glut lange erhalten – ohne Brennstoff- oder Luftzufuhr. Weil der Kessel dadurch nicht mehr bei jedem Start komplett neu zünden muss, benötigt der PuroWIN wesentlich weniger Zündenergie als andere Hackgutkessel. Das macht ihn besonders stromsparend.

Doppelte Entaschungsplatte

Dank des patentierten Entaschungssystems können Fremdkörper dem PuroWIN kaum etwas anhaben. Denn anders als bei Lösungen mit einem Rost kommen hier geschlossene Platten zum Einsatz. Dadurch bleibt das Glutbett beim Entfernen der Asche immer erhalten. So ist selbst bei voller Leistung ein ununterbrochener Betrieb möglich.

01. STAUB-EMISSIONEN GRENZWERTE Angabe in mg/m³, TL=Teillast, NL=Nennlast



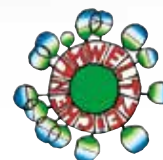


Die automatische Heizflächenreinigung ist besonders komfortabel

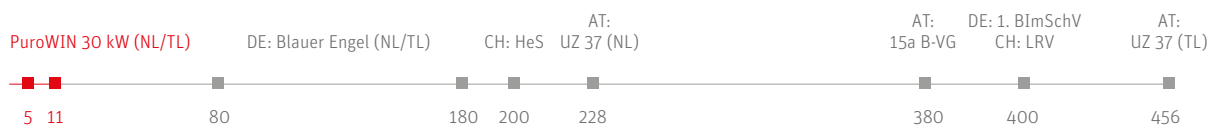
Zero-Emission-Vergasung garantiert sauberste Verbrennung

Die selbstständige Gluterhaltung spart Zündenergie

Die Entschungsplatten sichern einen ununterbrochenen, reibungslosen Betrieb



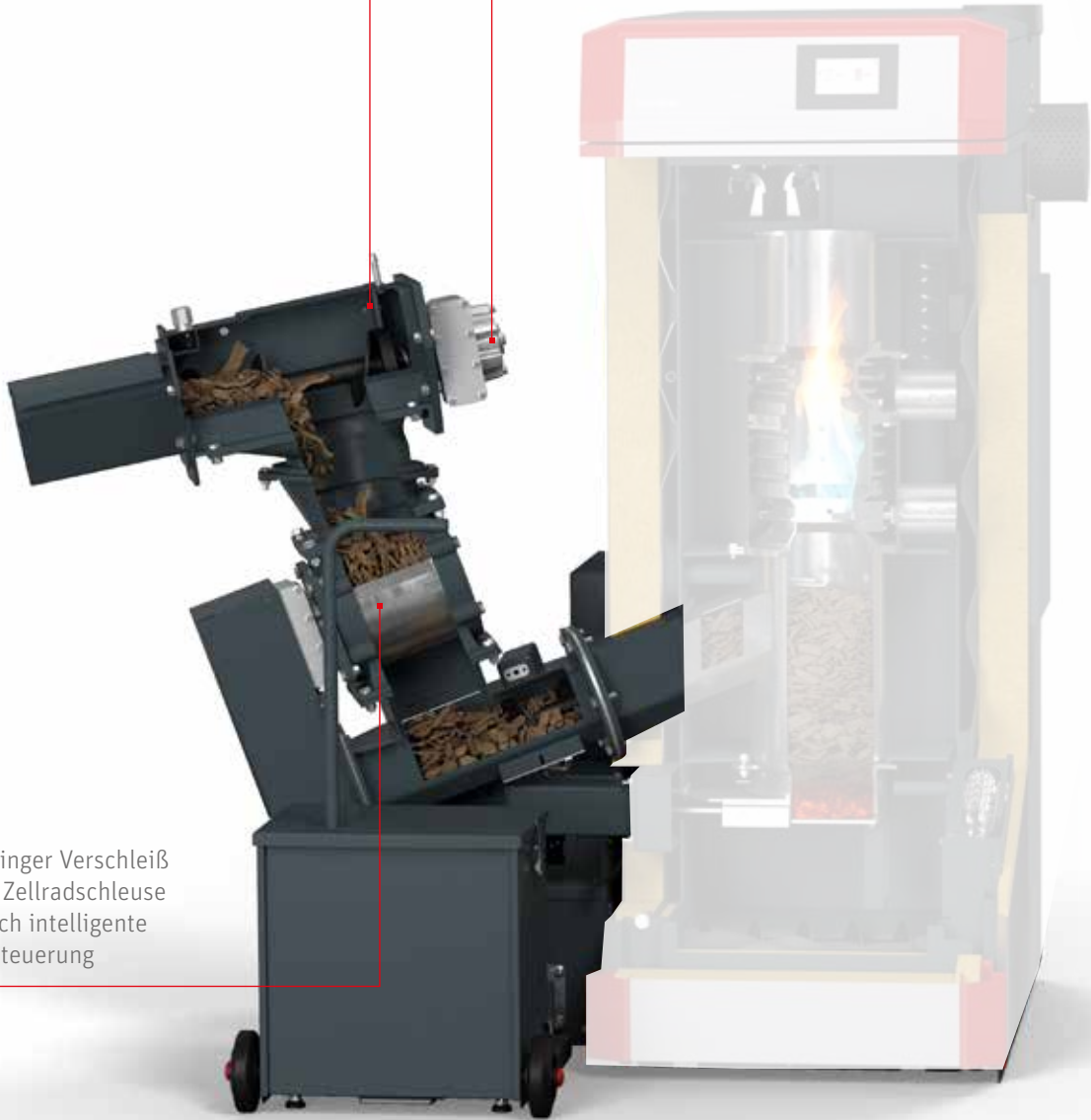
02. CO-EMISSIONEN GRENZWERTE Angabe in mg/m³, TL=Teillast, NL=Nennlast



Sicherer Transport dank ABS

Betrieb mit 230 Volt-Anschluss

Geringer Verschleiß
der Zellradschleuse
durch intelligente
Ansteuerung



Der Motor der Raumaustragung ist beim PuroWIN ganz besonders sparsam. Er benötigt durchschnittlich nur 120 Watt im Gegensatz zu herkömmlichen Motoren, die mit bis zu 500 Watt arbeiten. Auf ein Jahr hochgerechnet ergibt das bei 3.000 Betriebsstunden der Zuführung folgende Ersparnis:

| | |
|----------------------|--|
| Herkömmliche Motoren | 1500 kWh/a |
| PuroWIN | 360 kWh/a Ersparnis bis zu 1140 kWh/a |

+ DER ERSTE HEIZ- KESSEL MIT ABS

Nur ein sicherer Heizkessel ist ein guter Heizkessel. Darum setzen wir auf intelligente Technologie, die dafür sorgt, dass Ihre Heizung besonders zuverlässig arbeitet. Das beginnt schon bei der Hackgutzuführung zum Kessel.

Das einzigartige Anti-Blockier-System (ABS) des PuroWIN sorgt für einen sicheren Transport des Hackguts von der Schnecke zur Zellradschleuse. Am Ende des Schneckenkanals befindet sich eine gegenläufige Wendel, die Holzstücke oder auch Fremdkörper nach unten drückt. Sie können sich somit kaum verkeilen und Störungen verursachen.

Hohe Sicherheit durch intelligente Zellradschleuse

Die Zellradschleuse spielt für die Sicherheit einer Hackgutheizung eine wichtige Rolle. Die intelligente Zwei-Kammern-Zellradschleuse des PuroWIN kann aber noch mehr. Sie verfügt über Sensoren, die dafür sorgen, dass nur jene Holzstücke geteilt werden, die für den weiteren Transport in den Kessel zu lang sind. So werden die Messer dauerhaft vor unnötigem Verschleiß geschützt. Darüber hinaus stellen die Sensoren immer eine exakte Brennstoffdosierung sicher und sorgen zudem für eine optimale Anpassung an unterschiedliche Brennstoffqualitäten.

Drei Viertel weniger Stromverbrauch

Alle Motoren und Antriebe des PuroWIN werden intelligent und stufenlos angesteuert. Das sorgt für einen schonenden und leisen Betrieb sowie unerreicht niedrigen Stromverbrauch. Für den kompletten Brennstofftransport aus dem Lagerraum hat der PuroWIN beispielsweise eine durchschnittliche Leistungsaufnahme von nur 120 Watt. Das sind drei Viertel weniger Strom als bei vergleichbaren Hackgutkesseln. Ein zusätzlicher Vorteil für Sie: Der PuroWIN kann im Gegensatz zu anderen Kesseln am normalen 230 Volt-Hausnetz betrieben werden und braucht somit keinen Starkstromanschluss.

+ DER HEIZKESSEL, DER HACKGUT AUCH SAUGT

Der PuroWIN ist der erste Hackgutvergaser, der den Brennstoff serienreif auch saugt. Das hat viele Vorteile für Sie: Mit unserem verschleiß- und wartungsarmen Saugsystem sind Sie absolut flexibel. Sie können mit ihm Strecken von bis zu 25 Metern Länge oder bis zu 7 Metern Höhe überwinden. Der Hackgut-Lagerraum muss nicht – wie bei allen anderen Hackgutheizungen – in unmittelbarer Nähe des Heizraums sein. Das ist die Lösung für alle, die bisher aus baulichen Gründen auf eine Hackgutheizung verzichten mussten.

Unerreicht flexibler Transport

Die Raumaustragung im Hackgutlager erfolgt auch bei der Sauglösung mit Rührwerk und Schnecke. Außerhalb des Lagers befindet sich ein Gebläse, das das Hackgut über ein flexibel anpassbares Rohrsystem zum PuroWIN transportiert. Der Brennstoff wird in einen Vorratsbehälter beim Kessel gesaugt. Das Gebläse ist dafür nur rund 15 Minuten am Tag in Betrieb – abhängig von Kesselleistung, Wärmebedarf und Brennstoffqualität. Die restliche Zeit über arbeitet der Vergaser ganz besonders leise. Auch wenn sich der PuroWIN und der Lagerraum in Ihrem Haus befinden, stört er Sie nicht.

Leiser Betrieb, da das Gebläse nur
rund 15 Minuten am Tag läuft

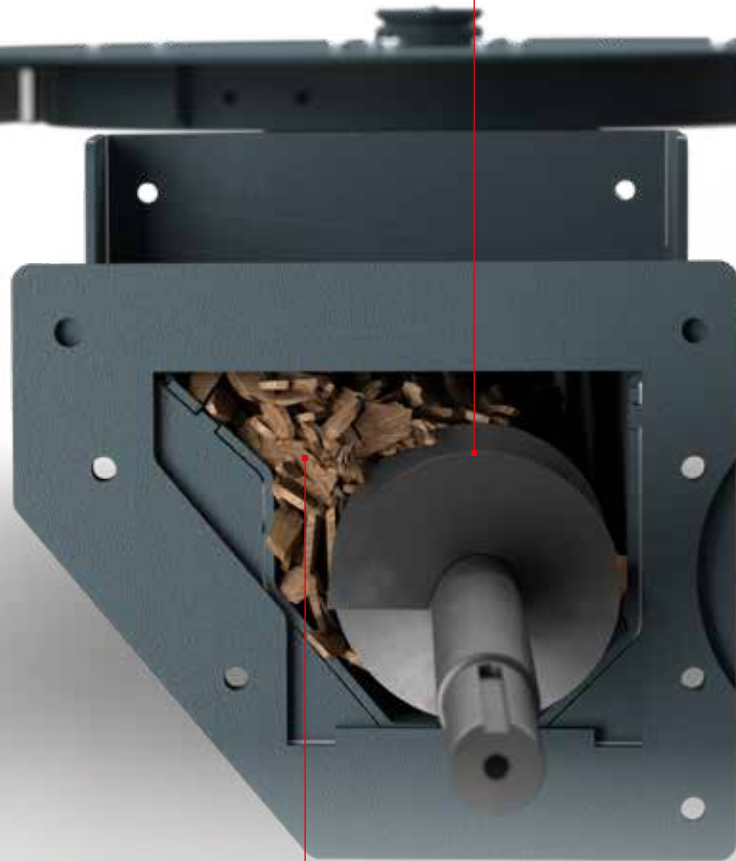


Das Saugsystem bewältigt Längen bis zu 25 Metern oder bis zu 7 Metern Höhe

Der Vorratsbehälter aus Edelstahl ist besonders robust und widerstandsfähig



Äußerst beständige
Schneckenwendel durch
sechs Millimeter Stärke



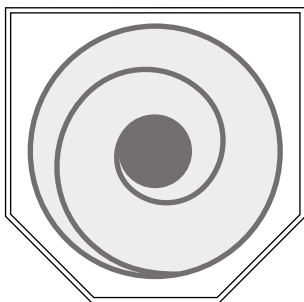
Leiser und schonender Transport

+ DIE SCHNECKE FÜR ALLE FÄLLE

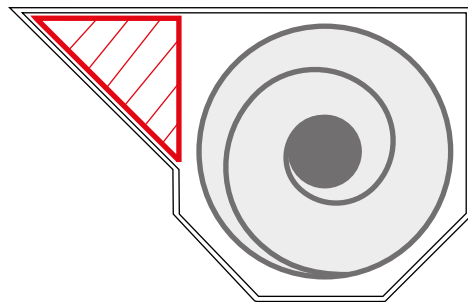
Der PuroWIN bietet Ihnen ein Maximum an Betriebssicherheit. Das gilt nicht nur für den Heizkessel selbst, sondern auch für die Raumaustragung. Der Schneckenkanal ist asymmetrisch geformt, sodass auch Fremdkörper oder größere Holzstücke transportiert werden können. Außerdem läuft sie besonders leise und leichtgängig. Minimaler Verschleiß und ein geringer Stromverbrauch sind weitere Pluspunkte des Schneckenkanals.

Stahlharte Schnecke

Mit einer Stärke von sechs Millimetern ist die Schneckenwendel des PuroWIN robuster als andere auf dem Markt. Das wichtigste Teilstück der Schnecke beim Übergang aus dem Lagerraum fertigen wir aus besonders widerstandsfähigem Stahl.



01. Querschnitt herkömmlicher
Schneckenkanal



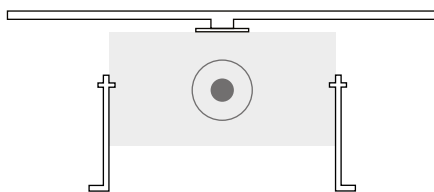
02. Querschnitt Schneckenkanal bei
Windhager

+ ROBUSTES PROTEKTOR- RÜHRWERK

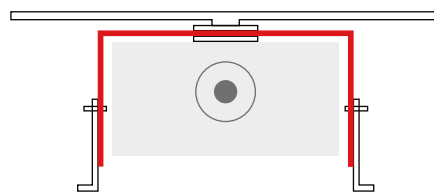
Wir haben für Sie auch die Austragungstechnik des Hackgut-Lagerraums weiterentwickelt und wichtige Bauteile verbessert, die störanfällig sein können: Das Stirnradgetriebe des Protektor-Rührwerks ist wartungsfrei. Es läuft zuverlässig und verbindet einen ungewöhnlich hohen Wirkungsgrad mit besonderer Leichtgängigkeit. Dadurch braucht es bis zu drei Viertel weniger Strom als gewöhnliche Lösungen.

Ein Mantel schützt das Getriebe

Das Getriebe treibt das Rührwerk samt Blattfedern und die komplette Schnecke an. Anders als sonst üblich wird dieses nicht direkt am Boden befestigt, sondern von einem Schutzmantel getragen. Dadurch wird das Getriebe vor dem Gewicht des Hackguts geschützt. Es ist besonders widerstandsfähig und hält auch kurzfristig hohen Belastungen stand – beispielsweise wenn der Lagerraum befüllt wird. Den Blattfedern des Rührwerks haben wir einen Knickschutz verpasst. Außerdem sind sie mit 60 Millimetern höher als bei anderen Herstellern und damit wesentlich robuster als herkömmliche Blattfedern.

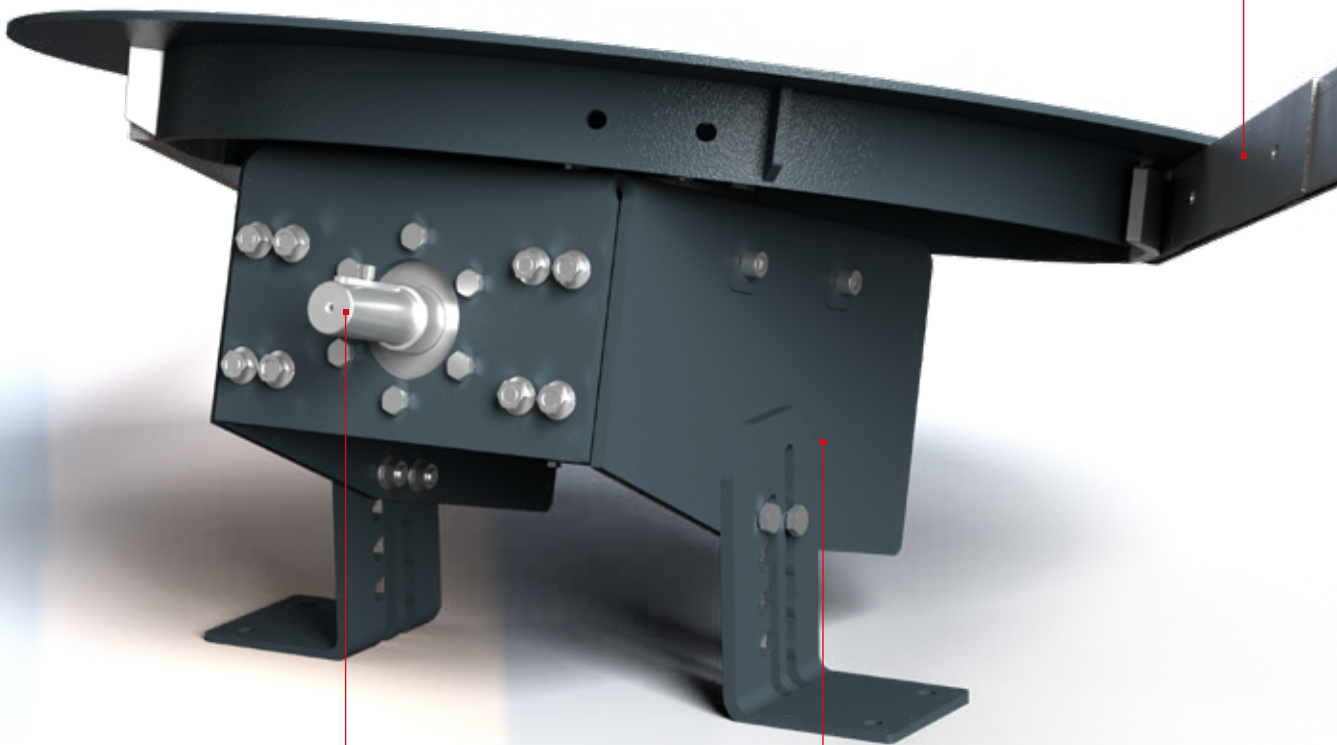


01. Herkömmliche Befestigung des Getriebes



02. Befestigung über Getriebe-Schutzmantel bei Windhager

Stabile Blattfedern mit Knickschutz



Das Stirnradgetriebe ist außergewöhnlich leichtgängig und dadurch stromsparend

Der Schutzmantel schützt das Getriebe vor dem Gewicht des Hackguts

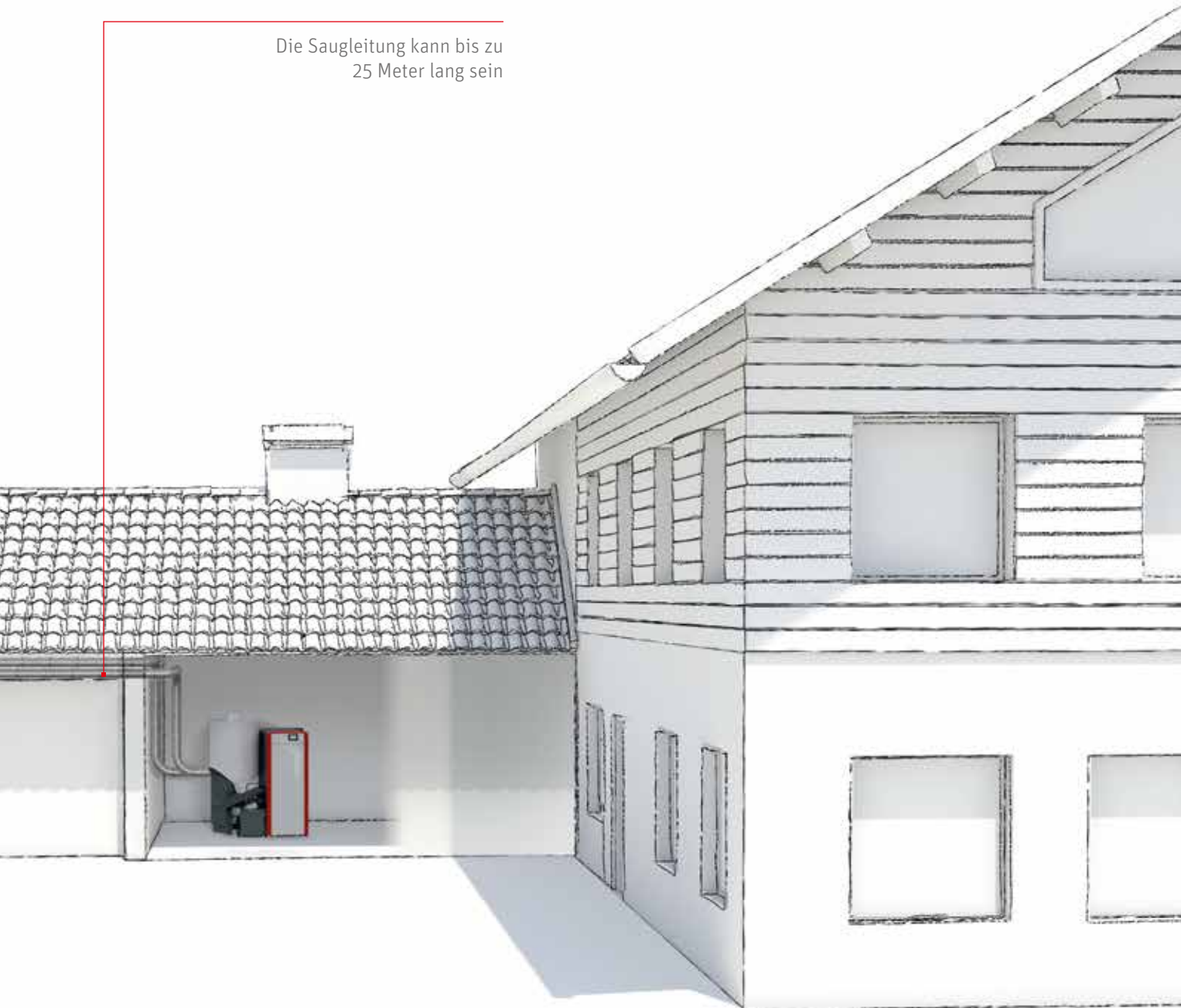
+ SAUGT DAS HACKGUT UM DIE ECKE

Ihr Hackgutlager befindet sich nicht in unmittelbarer Nähe zu Ihrem Heizraum? Kein Problem: Wir bieten Ihnen die passende Lösung mit dem PuroWIN. Denn er ist der erste Hackgutkessel, der den Brennstoff auch serienreif ansaugen kann – das ist weltweit einzigartig. Transportstrecken von bis zu 25 Metern Länge oder 7 Metern Höhe lassen sich mit dem Windhager Saugsystem einfach überwinden.



Dabei spielt es keine Rolle, ob das Hackgut über gerade oder kurvige Wege zum Kessel transportiert werden soll. So können Sie Ihr Brennstofflager beispielsweise auch in einem Nebengebäude problemlos unterbringen. So viel Flexibilität bietet Ihnen nur der PuroWIN.

Die Saugleitung kann bis zu
25 Meter lang sein



+ DIE LÖSUNG FÜR JEDEN LAGERRAUM

Der PuroWIN bietet für so gut wie jede Raumsituation die passende Hackgut-Transportlösung. Das betrifft natürlich auch Standardsituationen, bei denen Heiz- und Lagerraum aneinandergrenzen. In solchen Fällen wird das Hackgut über den Sicherheits-Schneckenkanal zum Kessel befördert. Durch die modulare Bauweise des Schnecken-Transportsystems kann die Länge der Schnecken bis zu einer Strecke von sechs Metern individuell angepasst werden. Das Rührwerk für den Lagerraum gibt es in sieben unterschiedlichen Durchmessern von zwei bis fünf Metern. Wir bieten Ihnen die optimale Lösung für Ihre Anforderungen.

01. Kessel und Lager ebenerdig



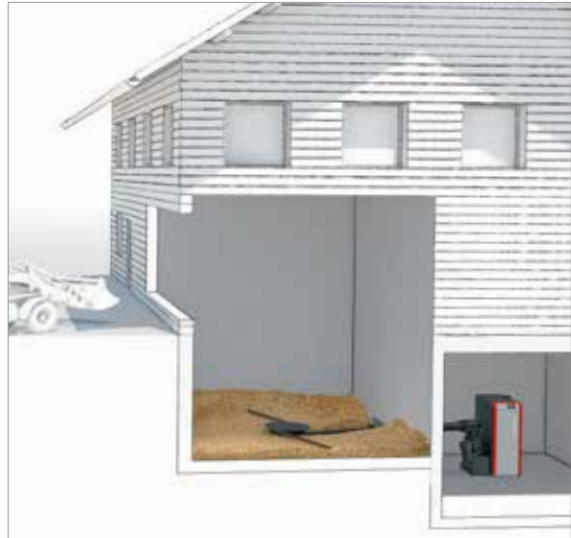
Direkte Befüllung des Lagers, Transport über Schnecke zum Kessel

02. Kessel im Untergeschoß und Lager ebenerdig



Direkte Befüllung des Lagers, Verbindung zum Kessel über Fallrohr

03. Kessel im Untergeschoß, Lager im Zwischengeschoß



Waagrechte Raumaustragung zum Kessel

04. Kessel und Lager im Untergeschoß – Variante 1



Befüllung des Lagers über Deckenbefüllschnecke, Transport über Schnecke zum Kessel

05. Kessel und Lager im Untergeschoß – Variante 2



Befüllung des Lagers über Deckenöffnung, Transport über Schnecke zum Kessel



+ DER BRENN- STOFF MIT ZUKUNFT

Es gibt viele gute Gründe, mit Hackgut zu heizen: Denn dieser Holzbrennstoff verbrennt CO₂-neutral, ist heimisch, krisensicher und macht unabhängig von Öl und Gas. Im Vergleich zu anderen Rohstoffen ist er überdies der mit Abstand günstigste Brennstoff. Denn Hackgut wird in der Regel aus Restholz hergestellt, das aus heimischen Wäldern stammt. Das Holz wird bis zu einem Jahr lang an der frischen Luft getrocknet, dann zerkleinert und kann schließlich zum Heizen genutzt werden.

Gleichzeitig müssen Sie mit einer Hackgutheizung keine Kompromisse in puncto Komfort eingehen. Denn der Kessel stellt vollautomatisch zu jedem Zeitpunkt exakt die gewünschte Menge an Wärme zur Verfügung.

Günstigster Brennstoff
Regionale Wertschöpfung
Unabhängigkeit von fossilen Brennstoffen

+ HACKGUT IN VIELEN FORMEN UND GRÖSSEN

Durch die zahlreichen Produzenten und unterschiedlichen Holzarten ist Hackgut ein Rohstoff mit breit gefächerten Ausprägungen. Zugelassen ist der PuroWIN für Hackgut der Klassen P16S und P31S sowie A1 und A2 (siehe O1). Beim Einsatz dieser Qualitäten ist die Einhaltung der vorgeschriebenen Emissionsgrenzwerte im Praxisbetrieb gesichert. Und zwar ohne zusätzliche Maßnahmen wie Filtertechnik oder vorherige Reinigung. Für den idealen Betrieb der Anlage sollte Hackgut mit einem Wassergehalt von 20-30 % verwendet werden.

Holz ist nicht gleich Holz

Je nachdem, wie grob beziehungsweise fein das Hackgut ist, welchen Wassergehalt es hat und ob es aus hartem oder weichem Holz hergestellt wird, variiert der Heizwert. Das heißt, dass bei den unterschiedlichen Qualitäten eine unterschiedliche Menge an Hackgut notwendig ist, um die individuell benötigte Wärmemenge sicher zur Verfügung zu stellen. Wie viel Hackgut Sie in etwa für Ihre Anlage brauchen werden, können Sie aus dem Diagramm O2 ablesen.



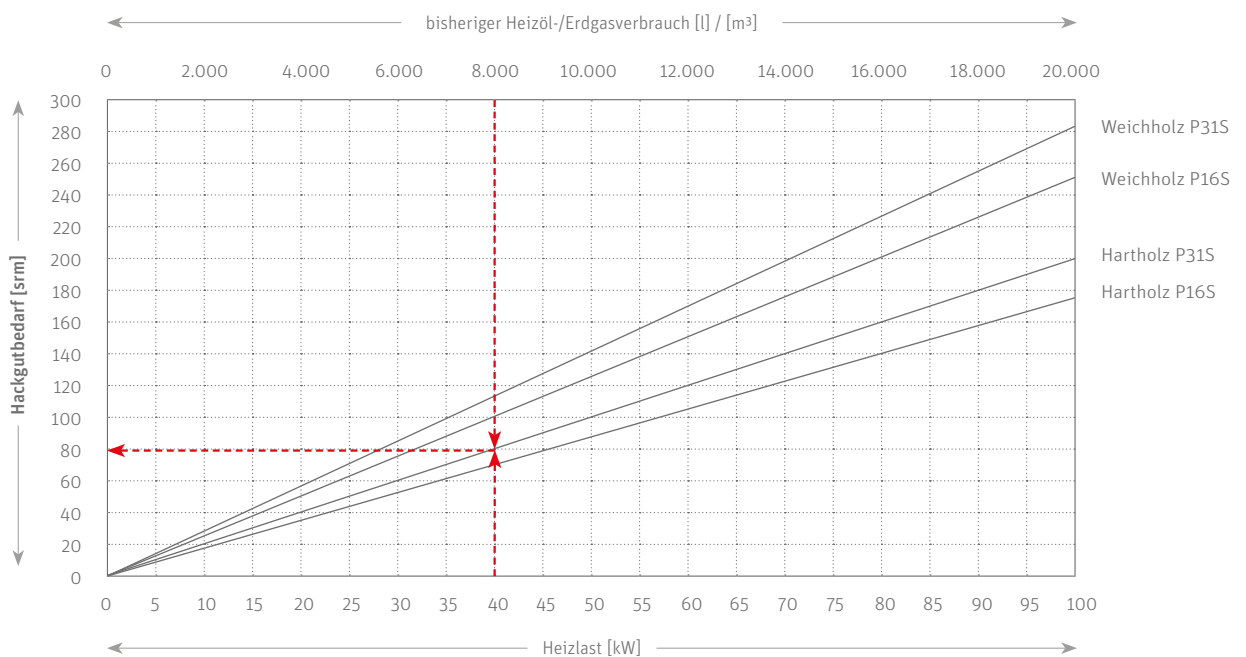
01. ZUGELASSENE GRÖSSEN UND QUALITÄTSKLASSEN

| EN ISO 17225-4W | Entspricht in etwa ÖNORM M 7133 | Länge des Hauptanteils (≥ 60 %) | Maximale Länge | Maximale Querschnittsfläche | Wassergehalt m-% | | Aschegehalt m-% TM |
|-----------------|---------------------------------|--|-----------------|--|------------------|--------------|--------------------|
| | | | | | min. | max. | |
| P16S P31S | G30 G50 | 3,15 < P ≤ 16 mm 3,15 < P ≤ 31,5 mm | 45 mm 150 mm | 2 cm ² 4 cm ² | | | |
| A1 A2 | W20 W35 | | | | 15 % 15 % | 25 % 35 % | ≤ 1,0 ≤ 1,5 |



02. ÜBERSCHLÄGIGE BERECHNUNG DES HACKGUTBEDARFS PRO JAHR

Wassergehalt ca. 25 %



+ KOMBINIEREN UND BEDIENEN LEICHT GEMACHT

Warum kompliziert, wenn es auch einfach geht? Bei uns erhalten Sie alles aus einer Hand: innovative Heizlösungen und die perfekt passenden Heizungskomponenten. Dank der Windhager Systemtechnik können Sie alle unsere Produkte problemlos kombinieren. Die Energie wird dabei effizient genutzt, da MES INFINITY dafür sorgt, dass alle Komponenten optimal zusammenspielen.

Touch-Bedienelement am Kessel,
auch als Masterbedienung für den Wohnraum erhältlich

Basis- und Funktionsmodule zur
wahlweisen Montage im Kessel oder an der Wand

Regelungs-App myComfort für die einfache Regelung
von unterwegs per Smartphone oder Tablet

Fernsteller zur einfachen
Bedienung im Wohnraum

Systemverteiler

MESINFINITY

LogWIN Premium
Holzvergaserkessel

PuroWIN
Hackgutvergaser

AccuWIN Solar
Wärmespeicher mit
externem Frischwasser-Modul



Mit dem InfoWIN Touch von Windhager ist das Steuern Ihrer Heizanlage ein Kinderspiel. Das hochwertige Glas-Display am PuroWIN ermöglicht eine vertraute Touch- und Wischbedienung und macht die Einstellung Ihres Heizkessels so einfach wie noch nie. Zudem ist das InfoWIN Touch als Bediengerät für den Wohnraum erhältlich. Auch der Webserver für den Fernzugriff per App myComfort ist enthalten.

Hochauflösende Grafik und brillante Farbgebung
Widerstandsfähiges, kratzfähiges Glas-Display
Intuitive Touch- und Wischbedienung



+ GROSSE LEISTUNGEN

Die PuroWIN Kesselserie steht auch als 72 kW-, 83 kW-, 99 kW- und 103 kW-Modell zur Verfügung. Alle PuroWIN Modelle lassen sich mit Hackgut (Größe P16S und P31S) betreiben und zu besonders energieeffizienten Kaskaden mit bis zu vier Geräten verbinden.

PuroWIN Kaskade

Der PuroWIN kann zu Zweier-, Dreier- und Vierer-Kaskaden verbunden werden. Die von Windhager speziell entwickelte Kaskadenregelung stimmt laufend ab, wie viele und welche Kessel für die angeforderte Wärmemenge in Betrieb sein müssen. Auch die gleichmäßige Auslastung der Anlage wird damit gesichert.

Die Kaskade ist im Vergleich zu einer Großkesselanlage besonders sicher: Fällt ein Gerät aus, wird trotzdem mit dem zweiten ganz normal weiter geheizt. Auch Servicearbeiten können ohne Unterbrechung des Heizbetriebs durchgeführt werden.



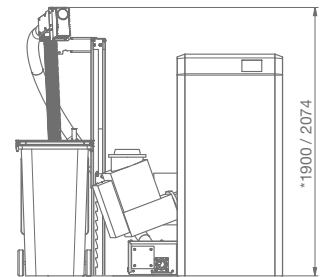
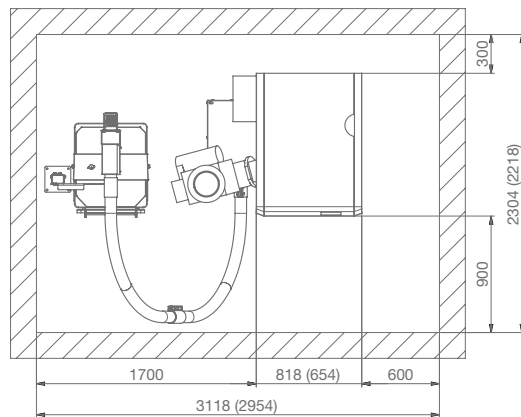
Mit unserer 240 Liter Aschetonne erreichen wir Entleerungsintervalle bis zu einer Heizsaison (abhängig vom Brennstoff und der Kesselleistung).

Der feuerverzinkte Stahlbehälter verfügt über Rollen für die leichtere Ausbringung. Mittels flexibler Schnecke wird die Asche weiter komprimiert und automatisch in die Aschetonne befördert.

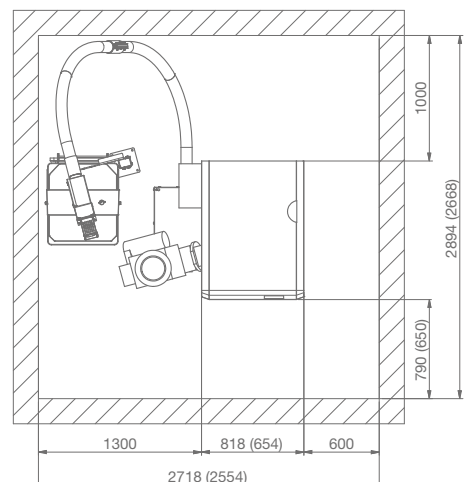
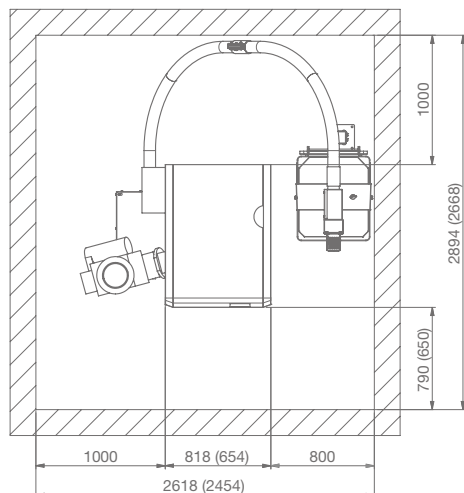
Für noch mehr Komfort: Aschetonne mit 240 Liter Fassungsvermögen

Aufstellvarianten Aschetonne links/rechts für PuroWIN direkt

Alle Maße in mm. (Maße in Klammer für PuroWIN 24 – 60 kW)



*Rohre kürzbar



+ TECHNISCHE DATEN

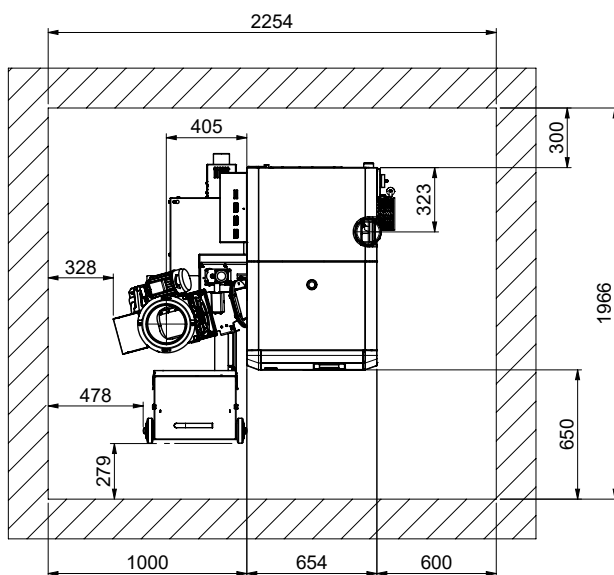
PW 24 - 60

KV Kesselvorlauf (5/4" IG)
 KR Kesselrücklauf (5/4" IG)
 E Entleerung (1/2" IG)
 A Brennstoffzuführung
 (Ø 140 mm Rohr)
 B Rückluft Brennstoffzufuhr
 (Ø 140 mm Rohr)
 AO.... Abgasrohr oben (Ø 130 mm)
 AH.... Abgasrohr hinten (Ø 130 mm)
 EA Elektrische Anschlüsse
 SB Sicherheitsbatterie (1/2" Rohr)
 L Einbringmaß

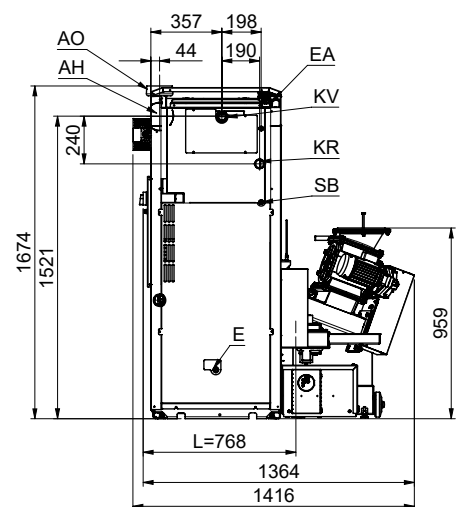
PuroWIN mit Direktschnecke, 7,2 – 60 kW

Alle Maße in mm. Mindestraumhöhe: 1950 mm

Ansicht von oben:



Ansicht von hinten:

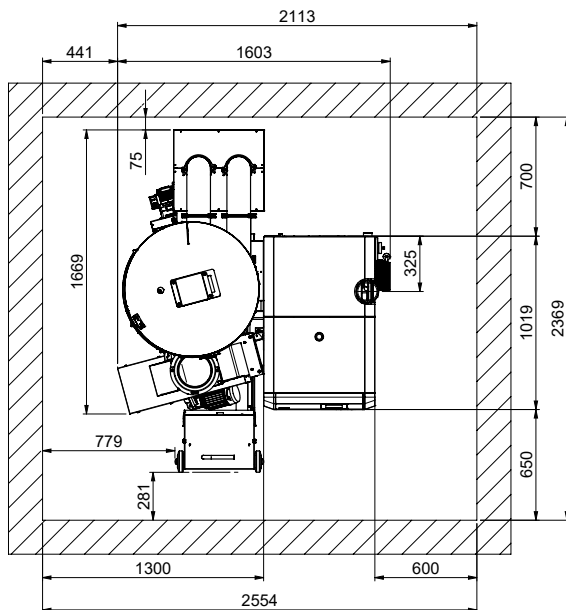


| PuroWIN | Einheit | PW 24 | PW 30 | PW 40 | PW 49 | PW 60 |
|--|---------|-------------------|---------|----------|----------|----------|
| Nennwärmeleistungsbereich | kW | 7,2-24 | 9-30 | 12-40 | 14,7-49 | 18-60 |
| Kesselwirkungsgrad bei Nennlast (Hackgut W20) | % | 93,5 | 93,4 | 93,8 | 94,2 | 94,7 |
| Kesselwirkungsgrad bei Teillast (Hackgut W20) | % | 93,4 | 93 | 93,6 | 94 | 94,5 |
| Gesamtgewicht Kessel | kg | 621 | | 657 | | 688 |
| Einbringgewicht Kesselgrundkörper | kg | 497 | | 531 | | 562 |
| Gewicht Vorratsbehälter (mit Saugzuführung) | kg | 110 | | | | |
| Volumen Vorratsbehälter (mit Saugzuführung) | l | 270 | | | | |
| Abgasanschlussdurchmesser | mm | 130 | | | | |
| Leistungsaufnahme Kessel bei Teillast/Nennlast | W | 53 / 81 | 54 / 92 | 60 / 105 | 66 / 120 | 72 / 133 |
| Abmessungen Kesselgrundkörper auf Palette, B x T x H | mm | 780 x 975 x 1795 | | | | |
| Mindesteinbringmaß Kesselgrundkörper, B x T x H | mm | 768 x 975 x 1663 | | | | |
| Mindesteinbringmaß Vorratsbehälter, B x T x H | mm | 800 x 1211 x 1356 | | | | |
| Energieeffizienzklasse | | A+ | | | | |

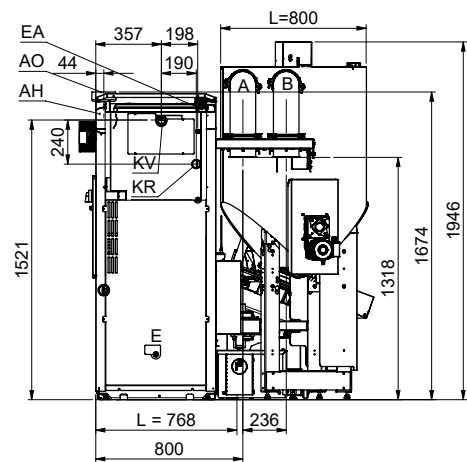
PuroWIN mit Saugzuführung, 7,2 – 60 kW

Alle Maße in mm. Mindestraumhöhe: 2000 mm

Ansicht von oben:



Ansicht von hinten:



+ TECHNISCHE DATEN

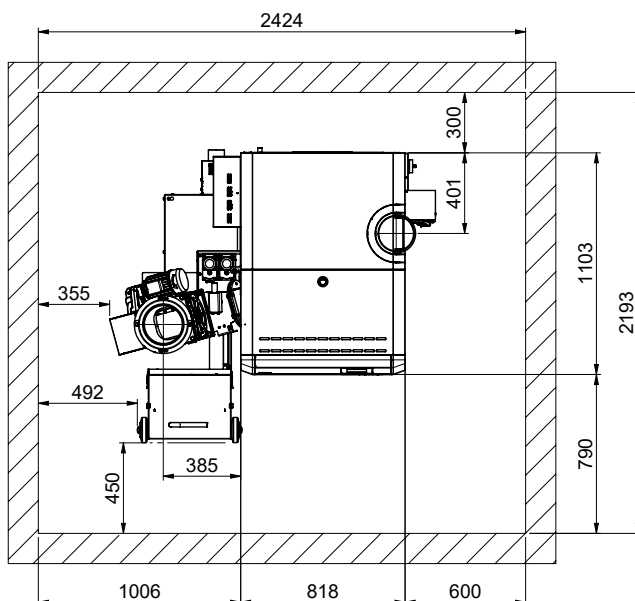
PW 72 - 103

KVKesselvorlauf (2" IG)
 KRKesselrücklauf (2" IG)
 EEntleerung (3/4" IG)
 AOAbgasrohr oben (Ø 180 mm)
 AHAbgasrohr hinten (Ø 180 mm)
 EAElektrische Anschlüsse
 SBSicherheitsbatterie (1/2" Rohr)
 L Einbringmaß

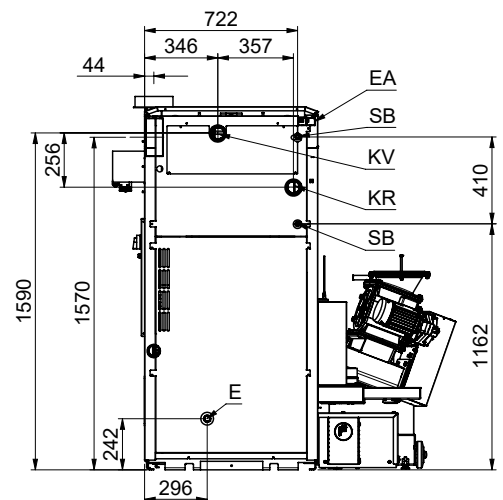
PuroWIN mit Direktschnecke, 21,6 – 103 kW

Alle Maße in mm. Mindestraumhöhe: 2100 mm

Ansicht von oben:



Ansicht von hinten:



| PuroWIN | Einheit | PW 72 | PW 83 | PW 99 | PW 103 |
|--|----------------|-------------------|--------------|--------------|---------------|
| Nennwärmeleistungsbereich | kW | 21,6-72 | 24,9-83 | 29,7-99 | 30,9-103 |
| Kesselwirkungsgrad bei Nennlast (Hackgut W20) | % | 94,3 | 93,8 | 93,1 | 93,1 |
| Kesselwirkungsgrad bei Teillast (Hackgut W20) | % | 94,5 | 94,5 | 94,5 | 94,5 |
| Gesamtgewicht Kessel | kg | 1.007 | | | |
| Einbringgewicht Kesselgrundkörper | kg | 881 | | | |
| Abgasanschlussdurchmesser | mm | 180 | | | |
| Leistungsaufnahme Kessel bei Teillast (Hackgut) | W | 93 | 116 | 141 | 141 |
| Leistungsaufnahme Kessel bei Nennlast (Hackgut) | W | 174 | 220 | 294 | 294 |
| Abmessungen Kesselgrundkörper auf Palette, B x T x H | mm | 920 x 1065 x 1850 | | | |
| Mindesteinbringmaß Kesselgrundkörper, B x T x H | mm | 890 x 1050 x 1710 | | | |
| Mindesteinbringmaß Vorratsbehälter, B x T x H | mm | 800 x 1211 x 1756 | | | |
| Energieeffizienzklasse | | A+ | | | |

+ DAS WINDHAGER PRINZIP

Gewissenhafte Beratung durch unsere Kompetenz-PARTNER

Bei Fragen zu unseren Produkten stehen Ihnen unsere Kompetenz-PARTNER gern beratend zur Seite. Diese fachkundigen Heizungsspezialisten arbeiten eng mit uns zusammen, damit Sie den bestmöglichen Service genießen.

Schneller und professioneller Kundendienst

Die Heizungsprofis unseres ausgedehnten Kundendienstnetzes betreuen Sie täglich schnell, kompetent und lösungsorientiert.

Bis zu 5 Jahre Vollgarantie

Wir bieten Ihnen in Österreich, Deutschland und der Schweiz mit bis zu fünf Jahren Vollgarantie größtmögliche Sicherheit. Damit das durchführbar ist, muss jedes Windhager-Gerät bei einem konzessionierten Installateur oder Heizungsbauer in dem Land gekauft werden, in dem es auch installiert wird. Unsere Garantie umfasst nicht nur das Material (ausgenommen Verschleißteile), sondern auch alle Ausgaben für die Arbeitszeit und die Fahrtkosten der Kundendiensttechniker. Details entnehmen Sie dem Blatt Garantiebedingungen.



Ihr Kompetenz-PARTNER

IMPRESSUM

Medieninhaber, Verleger und Herausgeber: Windhager Zentralheizung GmbH, Anton-Windhager-Straße 20, 5201 Seekirchen am Wallersee, Österreich, T +43 6212 2341 0, F +43 6212 4228, info@at.windhager.com, Bilder: Windhager; Änderungen, Druck- und Satzfehler vorbehalten 05/2021, 036404/09

ÖSTERREICH

Windhager Zentralheizung GmbH
Anton-Windhager-Straße 20
A-5201 Seekirchen bei Salzburg
T +43 6212 2341 0
F +43 6212 4228
info@at.windhager.com

Windhager Zentralheizung GmbH
Carlberggasse 39
A-1230 Wien

DEUTSCHLAND

Windhager Zentralheizung GmbH
Daimlerstraße 9
D-86368 Gersthofen
T +49 821 21860 0
F +49 821 21860 290
info@de.windhager.com

Windhager Zentralheizung GmbH
Gewerbepark 18
D-49143 Bissendorf

SCHWEIZ

Windhager Zentralheizung Schweiz AG
Industriestrasse 13
CH-6203 Sempach-Station bei Luzern
T +41 4146 9469 0
F +41 4146 9469 9
info@ch.windhager.com

Windhager Zentralheizung Schweiz AG
Rue des Champs Lovats 23
CH-1400 Yverdon-les-Bains

Windhager Zentralheizung Schweiz AG
Bahnhofstrasse 24
CH-3114 Wichtrach

ITALIEN

Windhager Italy S.R.L.
Via Vital 98c
I-31015 Conegliano (TV)
T +39 0438 1799080
info@windhageritaly.it

GROSSBRITANNIEN

Windhager UK Ltd
Tormarton Road
Marshfield
South Gloucestershire, SN14 8SR
T +44 1225 8922 11
info@windhager.co.uk

windhager.com



SEIT 1921
windhager
DIE HEIZUNG