

+ HEIZUNG FÜR SCHEITHOLZ

SEIT 1921
windhager
DIE HEIZUNG
MIT DER ENERGIE VON MORGEN.

15 bis 30 kW

LOG WIN KLASSIK



FÜR EIN- UND
MEHRFAMILIENHÄUSER

W I N



D H A

G E R

+ DIE HEIZUNG. SEIT 1921.

Seit fast 100 Jahren steht Windhager für zuverlässige technische Lösungen, die das Heizen komfortabel, sicher und kostengünstig machen. Die große Nachfrage nach unseren Produkten ließ uns stetig wachsen und zahlreiche Innovationen am Heizungsmarkt entwickeln. Heute sind wir in Europa einer der führenden Hersteller von Heizkesseln für erneuerbare Energien.

Ausgezeichnete Qualität made in Austria

Das Geheimnis unseres Erfolgs? Erstklassige Produkte, die höchsten Ansprüchen genügen und mit Langlebigkeit und Verlässlichkeit überzeugen. Wir fertigen unsere Heizkessel nach strengen Kriterien und verwenden nur hochwertige Materialien. Die Produktion erfolgt ausschließlich in Österreich, an unserem Firmensitz in Seekirchen, nahe der Stadt Salzburg. Unabhängige Prüfinstitute zeichnen uns regelmäßig für unsere Premiumqualität aus.

Die Bedürfnisse unserer Kunden stehen bei uns immer im Vordergrund. Darum bekommen Sie bei uns keine O8/15-Heizlösung, sondern ein auf Ihre Ansprüche maßgeschneidertes Heizsystem.



PRAKTISCHES HEIZEN MIT HOLZ

Qualität made in Austria: Der LogWIN Klassik ist der praktische Alleskönner unter den hochwertigen 1/2m-Scheitholzvergäsern. Für den reibungslosen Betrieb über viele Jahre sorgen der Kesselkörper aus Qualitätsstahl und die robuste Brennkammer, die bei Windhager verschleißfrei und in der Garantie inbegriffen ist. Dank seiner XXL-Befüllöffnung, die mehr als ein Viertel größer ist als bei vergleichbaren Kesseln, kann Holz besonders einfach und bequem nachgelegt werden.

Die patentierte, langlebige Brennkammer sowie die kombinierte Leistungs- und Verbrennungsregelung LambdaTherm sorgen beim LogWIN Klassik für sauberen und sparsamen Betrieb. Die Regelung passt die Leistung des LogWIN Klassik automatisch Ihrem Wärmebedarf an und garantiert eine dauerhaft emissionsarme und effiziente Verbrennung.

Flexibel bei der Installation
durch stufenlos drehbaren
Abgasanschluss (Klassik)

Einfaches Nachlegen
durch grosse
Befüllöffnung
(Klassik & Pure)

pellets ready
Pelletseinheit später
nachrüstbar
(Klassik & Pure)

Optimale Wärmeschichtung
Ihres Speichers durch Schicht-
ladefunktion (Klassik & Pure)

Logwin Klassik Pure
< 2,5mg/m³ Staub

A⁺



A⁺



LogWIN Klassik & LogWIN Klassik Pure

15 bis 30 kW

+ FLEXIBILITÄT AUF HÖCHSTEM NIVEAU

Der drehbare Abgasanschluss (LogWIN Klassik) sein um bis zu 1/3 kleinerer Platzbedarf und die links oder rechts anschlagbare Tür machen den LogWIN Klassik äußerst flexibel und perfekt für die Sanierung einsetzbar. Der Holzvergaser ist mit einem Hubwagen transportierbar und wird inklusive Transporthaken zur einfachen Einbringung geliefert. Einzelne Bauteile können leicht demontiert werden. Das ermöglicht einen einfachen Einbau des Kessels und spart erheblich an Gewicht. Zudem passt der Kessel problemlos durch jede 70 cm-Tür.

Automatische Zündung

Der LogWIN Klassik zündet mit der automatischen Zündung (optional erhältlich) das Holz entweder sofort, wenn Wärme benötigt wird, oder zu einem späteren, festgelegten Zeitpunkt. Ein besonderer Pluspunkt im Vergleich zu anderen Holzvergasern: Es wird kein Anheizmaterial mehr benötigt und die Zündung erfolgt lautlos.



Optimale Wärmeschichtung
Ihres Speichers dank
Schichtladefunktion

Lautloses Zünden
(optional) ohne
Anheizmaterial

Saubere
Verbrennung
durch Lambda-
Therm-Regelung

Robuste Brennkammer
ist kein Verschleißteil, sondern
in der Garantie mit inbegriffen



Einhängbare Aschelade

Zum besonders komfortablen Entfernen der Asche kann die Aschelade direkt am Kessel eingehängt werden. Diese erleichtert die Reinigung und zusätzlich bleibt der Heizraum sauber.



Flexibel durch drehbaren Abgasanschluss (Klassik)

Der optional erhältliche, drehbare Abgasanschluss bietet Ihnen auch bei begrenzten Platzverhältnissen eine flexible Lösung durch die 180° Drehung des Abgasanschlusses.



+ PELLETS ERWEITERUNG

Der LogWIN Klassik und der LogWIN Klassik Pure sind auch in der pellet ready-Ausführung erhältlich. Der Holzvergaserkessel kann somit zu einem späteren Zeitpunkt problemlos mit einer Pelletseinheit erweitert werden.



S

C

H

E

I

T

+

H

O

L

Z

+



+ DER BRENN- STOFF MIT ZUKUNFT

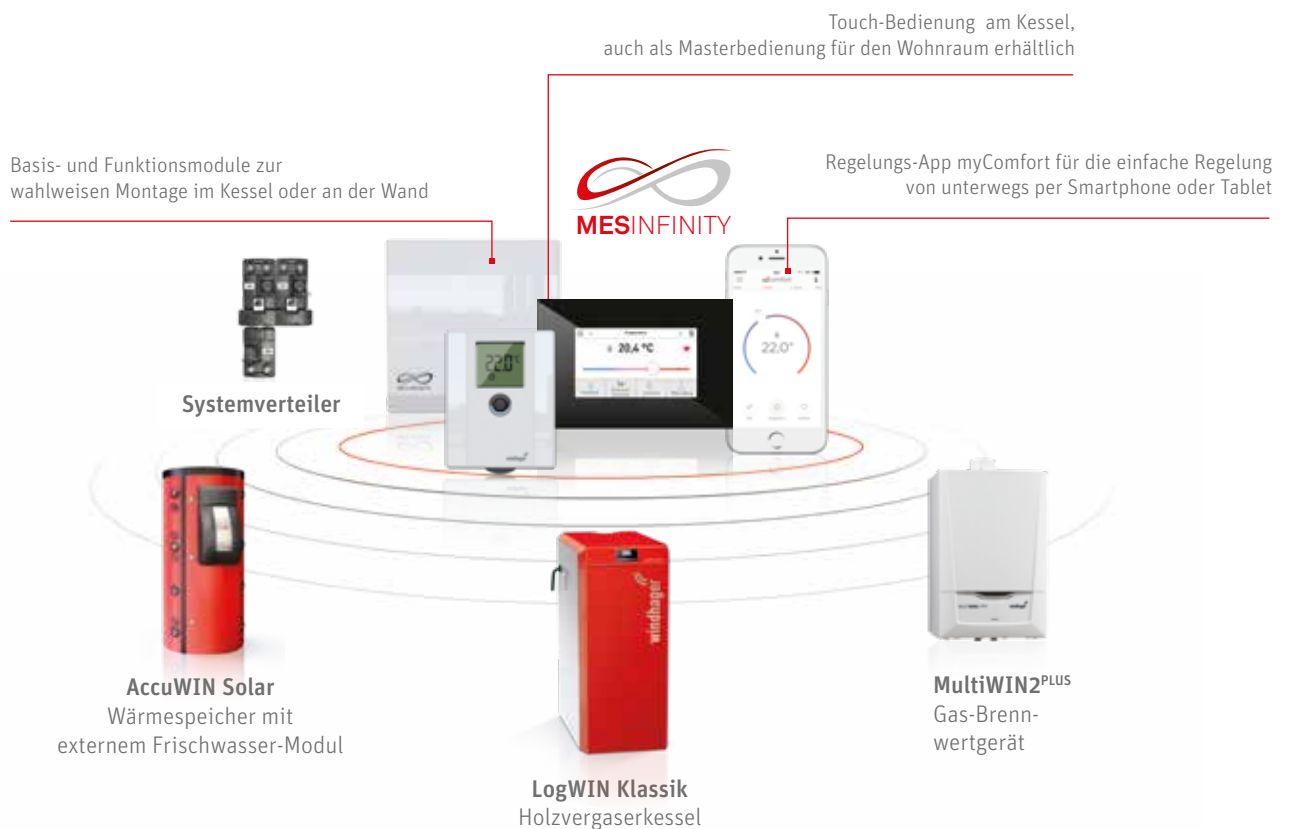
Mit Holz heizen Sie nicht nur sparsam, sondern auch sehr umweltfreundlich. Denn Holz verbrennt CO₂-neutral und entlastet dadurch unser Klima. Als nachwachsender, heimischer Brennstoff ist Holz eine sichere und nachhaltige Alternative zu Öl und Gas.

- Kostengünstig Heizen
- Regionale Wertschöpfung
- Unabhängigkeit von fossilen Brennstoffen



+ KOMBINIEREN UND BEDIENEN LEICHT GEMACHT

Warum kompliziert, wenn es auch einfach geht? Bei uns erhalten Sie alles aus einer Hand: innovative Heizlösungen und die perfekt passenden Heizungskomponenten. Dank der Windhager Systemtechnik können Sie alle unsere Produkte problemlos kombinieren. Die Energie wird dabei effizient genutzt, da MESINFINITY dafür sorgt, dass alle Komponenten optimal zusammenspielen.

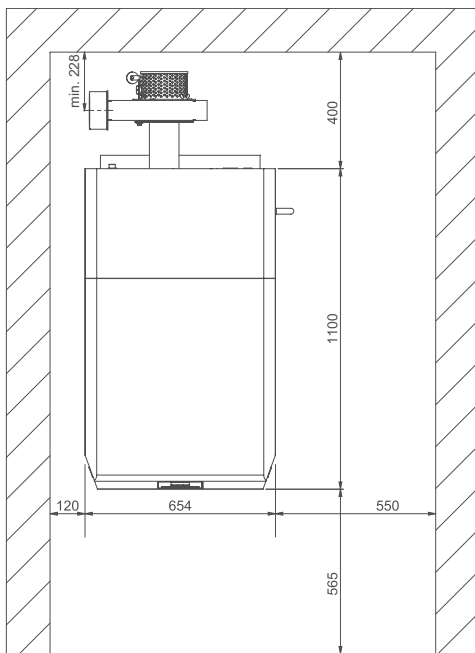


+ TECHNISCHE DATEN

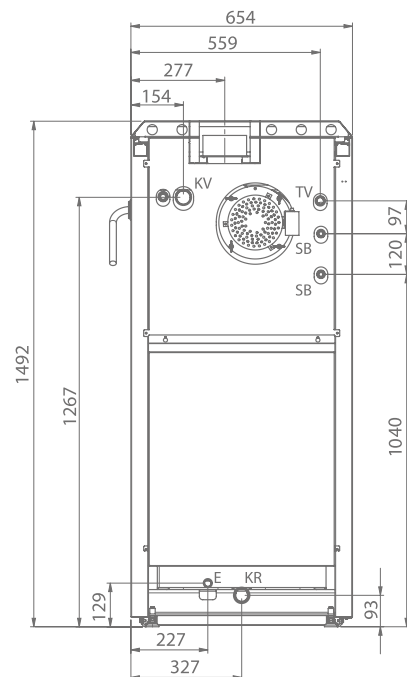
LogWIN Klassik

Mindestraumhöhe: 1850 mm

Mindestabstände – Ansicht von oben:



Ansicht von hinten:



KR = Kessel-Rücklauf 5/4" IG

KV = Kessel-Vorlauf 5/4" IG

TV = Thermoventilfühler

SB = Sicherheitsbatterie

E = Entleerung

Höhe drehbarer Abgasanschluss (Ansicht von vorne)

Links 1283

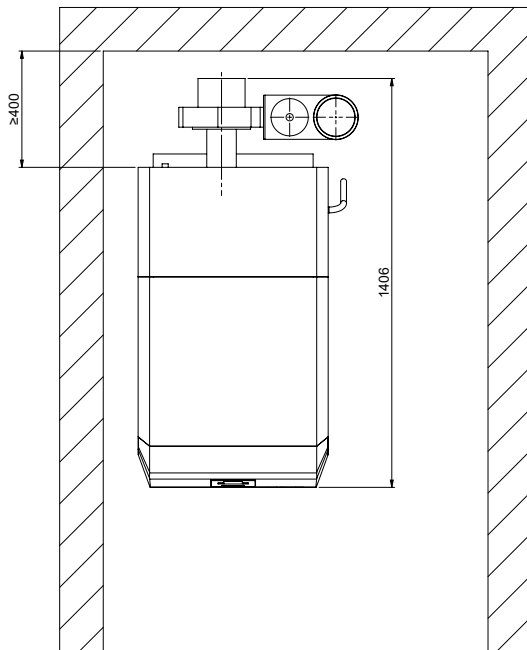
Rechts 1103

LogWIN Klassik Pure

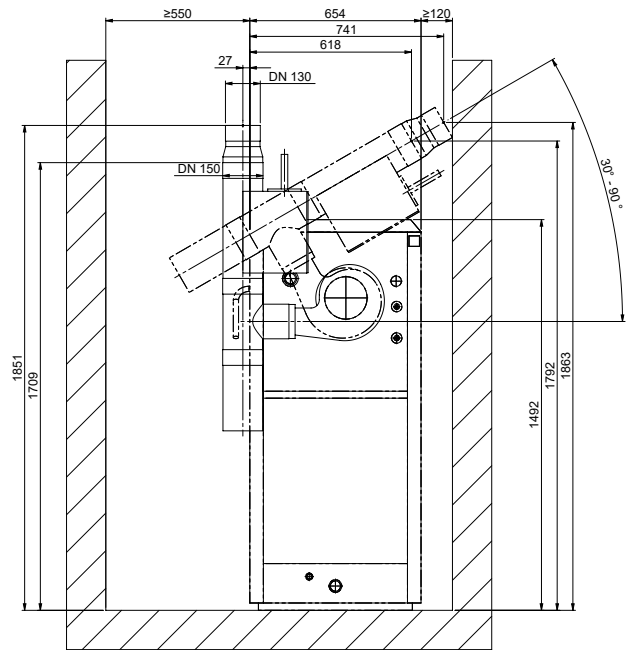
Mindestraumhöhe: 1955 - 2045 mm (30° Filterwinkel, 30° Bogen und 130 mm Anschluss) - in diesen Fällen ist ein Abstand von mehr als 120 mm zur Seitenwand zu berücksichtigen.

Mindestraumhöhe: 2056 - 2236 mm (90° Filterwinkel, 90° Bogen und 130 mm Anschluss)

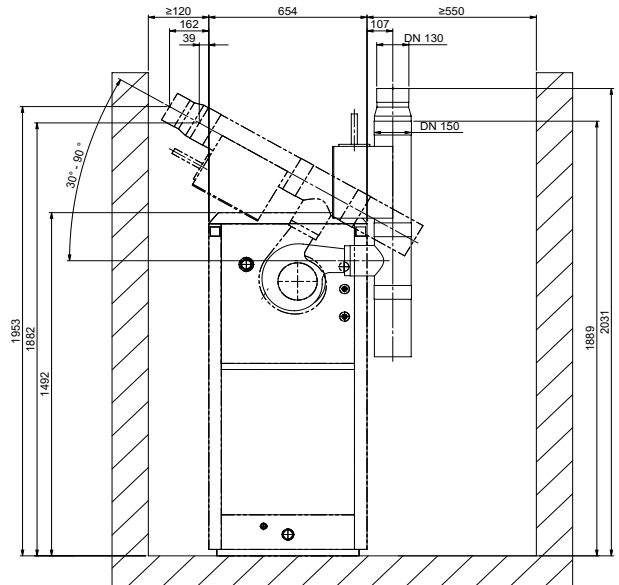
Mindestabstände – Ansicht von oben:



Ansicht von hinten (Adapter rechts):



Ansicht von hinten (Adapter links):



KR = Kessel-Rücklauf 5/4" IG

KV = Kessel-Vorlauf 5/4" IG

TV = Thermoventilfühler

SB = Sicherheitsbatterie

E = Entleerung

LogWIN Klassik / Pure	Einheit	LWK 180 LWK 180e	LWK 250 LWK 250e	LWK 300 LWK 300e
Nennwärmeleistungsbereich	kW	15 – 18	15 – 25	15 – 30
Kesselwirkungsgrad bei Nennlast	%	90,9	90,7	90,5
Füllraumvolumen Buche/Fichte	l kg	145 37/24	145 37/24	145 37/24
Kesselgewicht inkl. Verkleidung	kg	570	570	570
Minimales Einbringgewicht	kg	430	430	430
Mindesteinbringmaß ohne Verkleidung, B x T x H	mm	588 x 967 x 1.340		
Abgasanschlussdurchmesser	mm	130		
Elektrische Leistungsaufnahme (ohne automatische Zündung)	W	43	49	53
Maximale Scheitholzlänge	mm	530		
Energieeffizienzklasse		A+		

+ DAS WINDHAGER PRINZIP

Gewissenhafte Beratung durch unsere Kompetenz-PARTNER

Bei Fragen zu unseren Produkten stehen Ihnen unsere Kompetenz-PARTNER gern beratend zur Seite. Diese fachkundigen Heizungsspezialisten arbeiten eng mit uns zusammen, damit Sie den bestmöglichen Service genießen.

Schneller und professioneller Kundendienst

Die Heizungsprofis unseres ausgedehnten Kundendienstnetzes betreuen Sie täglich schnell, kompetent und lösungsorientiert.

Bis zu 5 Jahre Vollgarantie

Wir bieten Ihnen in Österreich, Deutschland und der Schweiz mit bis zu fünf Jahren Vollgarantie größtmögliche Sicherheit. Damit das durchführbar ist, muss jedes Windhager-Gerät bei einem konzessionierten Installateur oder Heizungsbauer in dem Land gekauft werden, in dem es auch installiert wird. Unsere Garantie umfasst nicht nur das Material (ausgenommen Verschleißteile), sondern auch alle Ausgaben für die Arbeitszeit und die Fahrtkosten der Kundendiensttechniker.



Ihr Kompetenz-PARTNER

IMPRESSUM

Medieninhaber, Verleger und Herausgeber: Windhager Zentralheizung GmbH, Anton-Windhager-Straße 20, 5201 Seekirchen am Wallersee, Österreich, T +43 6212 2341 0, F +43 6212 4228, info@at.windhager.com, Bilder: Windhager; Änderungen, Druck- und Satzfehler vorbehalten 08/2022, 036341/09

ÖSTERREICH

Windhager Zentralheizung GmbH
Anton-Windhager-Straße 20
A-5201 Seekirchen bei Salzburg
T +43 6212 2341 0
F +43 6212 4228
info@at.windhager.com

Windhager Zentralheizung GmbH
Carlberggasse 39
A-1230 Wien

DEUTSCHLAND

Windhager Zentralheizung GmbH
Daimlerstraße 9
D-86368 Gersthofen
T +49 821 21860 0
F +49 821 21860 290
info@de.windhager.com

Windhager Zentralheizung GmbH
Gewerbepark 18
D-49143 Bissendorf

SCHWEIZ

Windhager Zentralheizung Schweiz AG
Industriestrasse 13
CH-6203 Sempach-Station bei Luzern
T +41 4146 9469 0
F +41 4146 9469 9
info@ch.windhager.com

Windhager Zentralheizung Schweiz AG
Rue des Champs Lovats 23
CH-1400 Yverdon-les-Bains

Windhager Zentralheizung Schweiz AG
Bahnhofstrasse 24
CH-3114 Wichtrach

ITALIEN

Windhager Italy S.R.L.
Via Vital 98c
I-31015 Conegliano (TV)
T +39 0438 1799080
info@windhageritaly.it

GROSSBRITANNIEN

Windhager UK Ltd
Tormarton Road
Marshfield
South Gloucestershire, SN14 8SR
T +44 1225 8922 11
info@windhager.co.uk

windhager.com



SEIT 1921 
windhager
DIE HEIZUNG
MIT DER ENERGIE VON MORGEN.