

LIEFERSTART  
AB HERBST 2018!



# MEHRWERT DURCH PELLETS- BRENNWERT

Bis zu 15 Prozent effizienter  
als moderne Heizwertkessel

Sparsam und sicher durch  
dosierte und überwachte  
Wärmetauscher-Spülung

Bewährte, zigtausendfach  
erprobte Verbrennungs-  
technologie



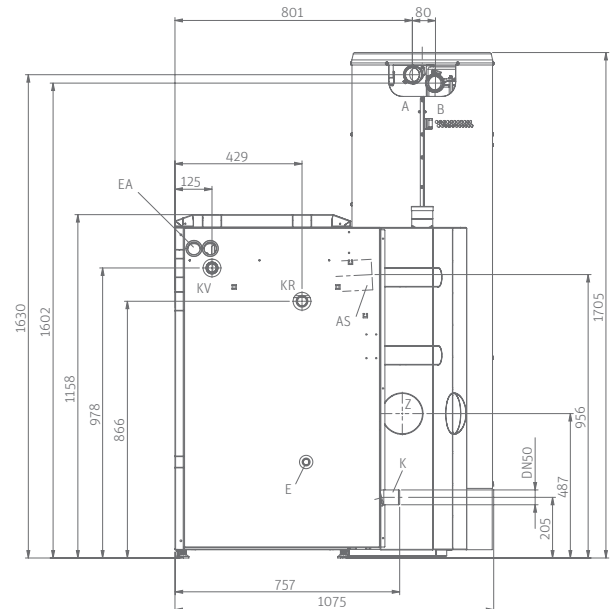
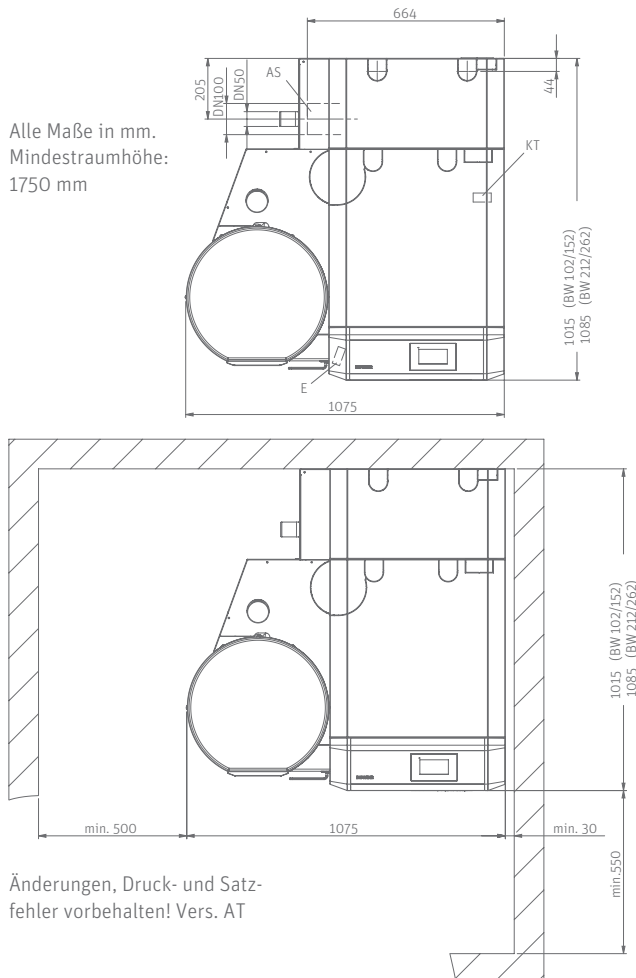
3 bis 28 kW

BioWIN 2  
Plus

SEIT 1921  
**windhager**  
DIE HEIZUNG

# + PELLETS- BRENNWERT-KESSEL BIOWIN2 PLUS

BioWIN2 Plus	Ein- heit	BWE 102P	BWE 152P	BWE 212P	BWE 262P
Nennwärmeleistungsbereich (60/30 °C)	kW	3,2 – 10,5	4,8 – 15,9	6,7 – 22,3	8,2 – 27,5
Wirkungsgrad bei Nennlast (60/30 °C)	%	102,9	103	104	105,4
Abgasanschlussdurchmesser	mm	100			
Gesamtgewicht netto	kg	379		393	
Gewicht Kesselgrundkörper (ohne BW-WT)	kg	170		191	
Einbringmaß Kessel mit BW-WT (B x T x H)	mm	714 x 955 x 1146		714 x 1025 x 1146	
Einbringmaß Kesselgrundkörper (B x T x H)	mm	714 x 650 x 1146		714 x 720 x 1146	
Leistungsaufnahme bei Teillast / Nennlast	W	25 / 39	32 / 46	39 / 61	47 / 77
Energieeffizienzklasse		A++	A++	A++	A++



- KV ..... Kesselvorlauf (1" Muffe)
- KR ..... Kesselrücklauf (1"-Muffe)
- E ..... Entleerung
- A ..... Pelletszuführung (Ø 50 mm Rohr)
- B ..... Rückluft (Ø 50 mm Rohr)
- AS ..... Abgasrohrrohr seitlich (Ø 100 mm)
- KT ..... Kesseltemperaturfühler
- EA ..... Elektrische Anschlüsse
- Z ..... Externe Verbrennungsluft (Ø 100 mm)
- K ..... Kondensatablauf (m. HT-Rohrbogen  
 DN50-15° - nicht im Lieferumfang)